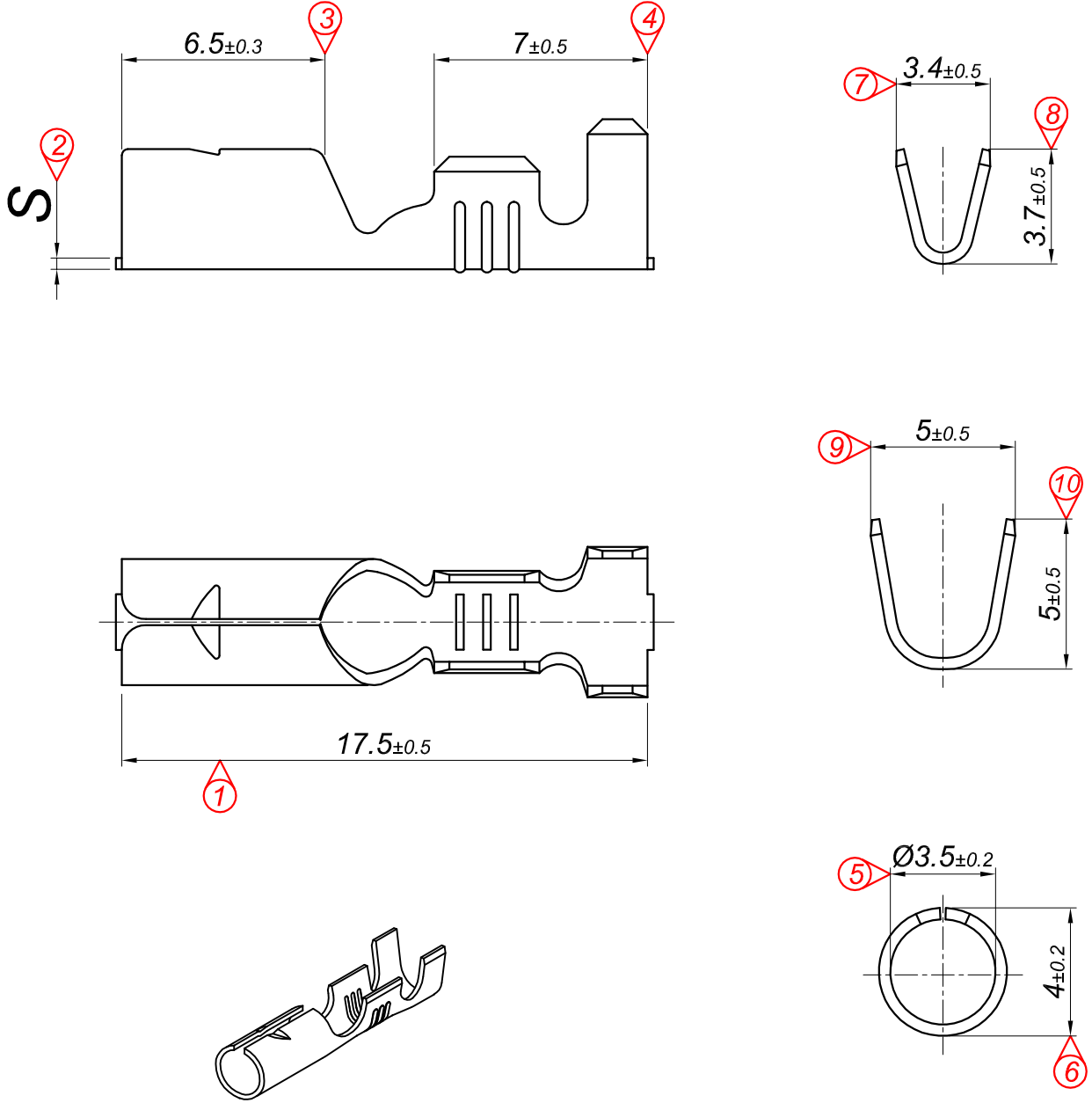


Bu Çizim MESA OTO ELEKTRİK LTD.ŞTİ'nin malıdır. Şirket Yetkililerinin izni olmaksızın kopya edilemez, üzerinde değişiklik yapılamaz. This Drawing MESA AUTO ELECTRIC LTD 's are property. Can not be copied without the consent of the company authorized, any changes can be made.

Parça Kodu Part Code	Parça Adı Part Name	s Ölçüsü (Kalınlık) s Measure (Thickness)	Malzeme Material	Kaplama Coating
TYD 2611 DP	YUVARLAK DIŞİ FİŞ Ø3.5 =DP=	0.38±0.05	(CuZn30) Pirinç / Brass	—
TYD 2611 DPK	YUVARLAK DIŞİ FİŞ Ø3.5 =DPK=	0.38±0.05	(CuZn30) Pirinç / Brass	Kalay / Sn (3-5µ)
TYD 2611 RP	YUVARLAK DIŞİ FİŞ Ø3.5 =RP=	0.38±0.05	(CuZn30) Pirinç / Brass	—
TYD 2611 RPK	YUVARLAK DIŞİ FİŞ Ø3.5 =RPK=	0.38±0.05	(CuZn30) Pirinç / Brass	Kalay / Sn (3-5µ)
TYD 2611 RÇN	YUVARLAK DIŞİ FİŞ Ø3.5 =RÇN=	0.40±0.05	(430) Paslanmaz / Steel	—




Kablo Kesiti

Wire Section : 0.50 - 1.50 mm²

Resmin Üzerinden Ölçü Almayınız

Don't use the drawing for measuring purpose

Tarih / Date	05.10.2013	İmza /Signature	Ölçek / Scale	No	Değişiklik / Revision	Tarih/Date
Çizen / Desing	M.Yağcı		5 / 1			
Onay / Approval	S.Gölcük					
	Parça Adı: Part Name	YUVARLAK DIŞİ FİŞ Ø3.5	Parça Kodu: Part Code	TYD 2611		